

# STEINMAGNET SM



**ORDERNUMMER**

**MACHINENUMMER**

**DATUM**

Conformiteitverklaring STEINMAGNET SM  
Technisch Handelsbureau Meerman Jr b.v. Nijverheidsweg 69 3341 LJ Hendrik Ido Ambacht tel. 078-6813344.  
*deze conformiteitverklaring is eigendom van Technisch Handelsbureau Meerman Jr b.v. en mag zonder schriftelijke  
toestemming niet gedupliceerd, overgenomen o.i.d worden.*

# Inhoudsopgave

<b>1. inhoudsopgave</b>	<b>1.1</b>
<b>2. conformiteitverklaring</b>	<b>2.1</b>
<b>3. veiligheid</b>	<b>3.1</b>
aanwijzingen voor ingebruikname	3.1
aanwijzingen voor installatie-, onderhouds- en bedieningspersoneel	3.1
veiligheidsaanwijzingen in deze handleiding	3.1
eisen voor plaats van gebruik	3.1
doelmatig gebruik	3.2
emissies	3.2
bijzondere gevaren	3.2
werkplek	3.2
aanwijzingen voor gebruiker vacuüm/hijsapparaat	3.2
persoonlijke bescherming	3.2
handelen in noodgevallen	3.3
testen veiligheidsvoorzieningen	3.3
onderhoud accu	3.3
<b>4. technische gegevens</b>	<b>4.1</b>
<b>5. omschrijving</b>	<b>5.1</b>
5.1 onderdelen vacuüm/hijsapparaat STEINMAGNET SM	5.1
5.2 bedieningselementen	5.2
5.3 vacuümpompen	5.2
5.4 zuignappen	5.2
<b>6. installatie</b>	<b>6.1</b>
6.1 inbedrijfstelling	6.1
6.2 aanbrengen zuigplaat aan vacuüm/hijsapparaat	6.1
<b>7. bediening</b>	<b>7.1</b>
7.1 aanwijzingen veilig werken	7.1
7.2 last tillen	7.1
7.3 last loslaten	7.1

<b>8. storingen verhelpen, reparaties</b>	<b>8.1</b>
<b>9. onderhoud</b>	<b>9.1</b>
9.1 algemene aanwijzingen	9.1
9.2 onderhoudsplan	9.1
9.3 zuigplaten/dichtringen	9.1
9.4 filter	9.2
9.5 condenswater aftappen	9.2
9.6 verwisselen accu	9.2
9.7 deskundigheid veiligheidscontroles	9.2
9.8 onderdelen	9.2

## 2. Conformiteitverklaring CE norm

Fabrikant : Probst Greiftechnik Verlegesysteme Gmbh

Importeur : Technisch Handelsbureau **MEERMAN JR b.v.**  
Nijverheidsweg 69  
3341 LJ Hendrik Ido Ambacht  
Tel. 078-6813344  
Fax. 078-6816037  
E-mail [info@meerman.com](mailto:info@meerman.com)

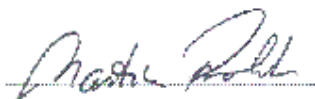
Omschrijving machine : STEINMAGNET SM

geldende bepalingen voor:  
betreffende machine : EG-richtlijn EWG89/392/EWG,  
91/368/EWG, 93/44/EWG (machinerichtlijn)

grond harmoniserende normen:

DIN EN 292-1	11.91	veiligheid machine, basisconcept, algemene uitrusting, deel 1: basisterminologie, methodiek
DIN EN 292-2	11.91	veiligheid machine, basisconcept, algemene uitrusting, deel 2: principes en specificaties
DIN EN 294	08.92	veiligheidsafstand tegen bereik van gevarenczones voor bovenste ledematen
DIN EN 394	06/93	minimale afstand ter voorkoming van afknelling ledematen
DIN EN 60204-1	1993	veiligheid machine, elektrische uitrusting van industriële machines grond nationale technische normen en specificaties:
VBG 9a	10.90	hefinrichtingen in hefwerktuig
DIN 8563 T1 en T2	10.78	kwaliteitswaarborg van het laswerk
DIN 15428	08.78	hefmachines, technische leveringsvoorwaarden
DIN 31001	04.83	veiligheidsuitvoering technisch product, bescherminrichtingen, definities, veiligheidsafstanden voor volwassenen en kinderen
DIN 45635 T13	02.77	geluidsmeting, verrijdbaarheid, verdichter incl. vacuümpompen (verplaatsing-, turbo- en straalverdichter)

Erdmannshausen, 21 augustus 2006



M. Probst, directeur

### 3. Veiligheid

#### 3.1 aanwijzingen voor aandrijving

Vacuüm/hijswerktuigen van de serie STEINMAGNET SM zijn volgens de eisen van de hedendaagse techniek bedrijfszeker samengebouwd. Desondanks kunnen er altijd gevaarlijke situaties ontstaan:

- als ongeschoold of slecht geïnformeerde medewerkers deze machine gebruiken
- als deze machine wordt ingezet voor doeleinden waarvoor deze niet bedoeld of geschikt is.

Onder deze omstandigheden kan er o.a. gevaar en kunnen er schades ontstaan zoals bijv.:

- levensgevaarlijke verwondingen voor gebruikers en derden
- het apparaat en overige kostbare zaken van de gebruiker

#### 3.2 aanwijzingen voor installatie-, onderhouds- en bedieningspersoneel

- het apparaat mag slechts door gekwalificeerde vakmensen, monteurs of elektriciens, geïnstalleerd en onderhouden worden
- een ieder die verantwoordelijk is voor de installatie, ingebruikname, bediening, onderhoud en reparatie van het apparaat, is verplicht de gebruiksaanwijzing te kennen en in het bijzonder het hoofdstuk “veiligheid” gelezen en begrepen te hebben.

Het bedrijf van de gebruiker moet door interne maatregelen garanderen:

- dat de gebruiker van dat moment geïnstrueerd is
- dat de gebruiksaanwijzing gelezen en begrepen is
- dat de gebruiksaanwijzing binnen handbereik is
- dat de bevoegdheden voor diverse werkzaamheden aan/met het apparaat duidelijk vastgelegd zijn en worden nageleefd. Hieromtrent mogen geen onduidelijkheden bestaan.

#### 3.3 veiligheidsaanwijzingen in deze handleiding

De veiligheidsaanwijzingen in deze handleiding worden met de volgende tekens uitgebeeld



**GEVAAR**

Onmiddellijke dreiging van gevaar!! U kunt levensgevaarlijk gewond raken! Uiterste voorzichtigheid geboden.



**PAS OP**

Er kan mogelijk een gevaarlijke situatie ontstaan. Voorzichtig, u kunt verwondingen oplopen!

### 3.4 eisen voor plaats van opstelling

- het vacuüm/hijsapparaat mag niet gebruikt worden in ruimten waar gevaar voor explosie aanwezig is
- de omgevingstemperatuur mag niet hoger zijn dan 40 C° (bij overschrijding hiervan vooraf contact opnemen met Meerman Jr b.v. 078-6813344 of fabrikant)
- overtuig u dat de betreffende interne aanwijzingen en controles veilig zijn en dat de werkplek steeds schoon en overzichtelijk is

### 3.5 doelmatig gebruik

- het vacuüm/hijsapparaat STEINMAGNET SM is bestemd om direct boven de werkvloer te heffen, transporteren en verleggen van zuigdichte betonplaten, betonelementen, trottoirtegels, buizen, enz. Deze materialen mogen geen poreus oppervlak hebben.
- het maximaal toegestane hefgewicht van 400 kg mag niet worden overschreden
- sommige zuigplaten die aangebouwd kunnen worden, verminderen de draagkracht. Op iedere zuigplaat staat het toegestane hefgewicht aangegeven. Dit gewicht mag nooit worden overschreden.
- het vacuüm/hijsapparaat SM kan alleen loodrecht hangend ingezet worden
- personen of dieren mogen niet op de platen of met het apparaat verplaatst worden!
- het eigenhandig ombouwen en/of veranderen van het vacuüm/hijsapparaat SM is uit veiligheidsoverwegingen ten strengste verboden
- de in de gebruiksaanwijzing aangegeven bedrijfs- en onderhoudsvoorschriften dienen te worden nagekomen.

### 3.6 emissies

De toegestane equivalente geluidsnormen liggen onder 75dB (A)

### 3.7 bijzondere gevaren

- omdat de last door onderdruk aan de zuigplaten wordt geklemd, zal deze er direct afvallen, zodra deze onderdruk wordt onderbroken
- dit kan gebeuren bij uitval van het vacuümtrekken. Een ingebouwd geheugen houdt in dit geval voor korte tijd de onderdruk vast (afhankelijk van de dichtheid van het werkmateriaaloppervlak)
- in geval van uitval moet u direct de last neerzetten. In andere gevallen moet u onmiddellijk uit de gevarezone gaan.
- het vacuüm/hijsapparaat ontwikkelt een zeer sterke zuiging, haren en kledingstukken kunnen worden meegezogen. Niet in de zuigaansluiting kijken als het apparaat ingeschakeld is, ogen kunnen worden weggezogen!

### 3.8 werkplek

De werkplek van de gebruiker bevindt zich voor het bedieningspaneel. De gebruiker moet zo staan, dat hij steeds zicht heeft op de vacuüm manometer.

### 3.9 aanwijzingen voor gebruiker vacuüm/hijsapparaat

Als gebruiker moet u geïnstrueerd worden alvorens het vacuüm/hijsapparaat in gebruik te nemen.

U moet de gebruiksaanwijzing en in het bijzonder het hoofdstuk “veiligheid” gelezen en begrepen hebben. Zorg er voor dat alleen de daartoe gerechtigde personen met het apparaat werken. Tegenover derden bent U verantwoordelijk voor het werken met de machine. Plaatselijke veiligheidsvoorschriften met betrekking tot hefmachines zijn van kracht. Verdere veiligheidsaanwijzingen in deze moeten in achtgenomen worden.

### 3.10 persoonlijke bescherming

Bij bediening van het apparaat bent u verplicht te dragen:

- veiligheidsschoenen met stalen neus
- veiligheidshandschoenen

### 3.11 handelen in noodgevallen

Hoe te handelen in noodgevallen:

- bij plotselinge stroomuitval (apparaat schakelt uit)
- als de vacuümdruk lager wordt dan 0.5 bar

Indien mogelijk direct de last neer zetten. Is dit niet meer mogelijk, dan direct uit de gevarezone gaan. De last valt er af!

### 3.12 testen veiligheidsvoorzieningen

Het vacuüm/hijsapparaat heeft de volgende veiligheidsvoorzieningen:

- manometer
- rood flitslicht

Test deze veiligheidsvoorzieningen voor aanvang van elke inzet (bij onderbroken werkperiodes) of 1x per week (bij doorlopend in bedrijf zijn)

Manometer testen



#### **GEVAAR**

vacuüm/hijsapparaat SM inschakelen  
vacuüm/hijsapparaat SM en plaat op een metalen plaat of iets dergelijks  
plaatsen vacuümpomp uitschakelen en manometer bekijken. De  
vermindering van de vacuümdruk mag niet meer zijn dan 0.1 bar per  
minuut. Is dit hoger dan moet deze fout opgespoord en verholpen  
worden, alvorens het apparaat te gebruiken.

**LET OP:** plaat aanzuigen, niet heffen! De plaat kan bij het testen loslaten en vallen/aanzuigen.

Rood flitslicht testen

Vacuümpomp inschakelen.

Rood flitslicht moet branden tot een onderdruk van –0.5 bar bereikt is, dan schakelt dit automatisch uit.

De rubber afdichtingsring een beetje omhoog halen met een schroevendraaier, totdat de onderdruk onder –0.5 bar daalt, dan moet het rode flitslicht weer branden.

Zuigslang en –klemmen testen.

Alle zuigslangen en zuigklemmen op vastzitten testen en eventueel natrekken.

3.13 onderhoud accu

LED-TEKENS

geel  
groen  
rood/groen wisselend  
rood

geheel geladen  
normale bedrijfsstand  
zwak, opladen  
niet gebruiken, accu leeg

## 4 technische gegevens

	schakelstand 1 1 pomp loopt	schakelstand 2 2 pompen lopen
max. hefvermogen*	400 kg	400 kg
eigen gewicht (zonder zuigplaat)	ca 30 kg	ca 30 kg
volume veiligheidsbuffer	ca 2 l	ca 2 l
zuigvermogen vacuümpomp	29 l/min	58 l/min
begin	0-500 mbar vacuüm	0-500 mbar vacuüm
einddruk	700-750 mbar vacuüm	700-750 mbar vacuüm
temperatuur/inzetbereik	-20°C tot 40°C	-20°C tot 40°C
voltage	12 V DC	12 V DC
stroomverbruik	3,8 amp.	7,6 amp.
temperatuur	max 40° C	max 40° C
omgevingstemperatuur	20° C	20° C
vraagmedium	lucht	lucht

\* Het hefvermogen heeft betrekking op een vacuüm van –0.5 bar, alle zuigplaten van het werkstuk zijn bezet (in gebruik)

Overige gegevens:

- Zuigplaat SPS 200/draagkracht 200 kg/ 280mm x 470mm
- Zuigplaat SPS 400/draagkracht 400 kg/ 350mm x 750mm

Conformiteitverklaring STEINMAGNET SM

Technisch Handelsbureau Meerman Jr b.v. Nijverheidsweg 69 3341 LJ Hendrik Ido Ambacht tel. 078-6813344.  
deze conformiteitverklaring is eigendom van Technisch Handelsbureau Meerman Jr b.v. en mag zonder schriftelijke toestemming niet gedupliceerd, overgenomen o.i.d worden.

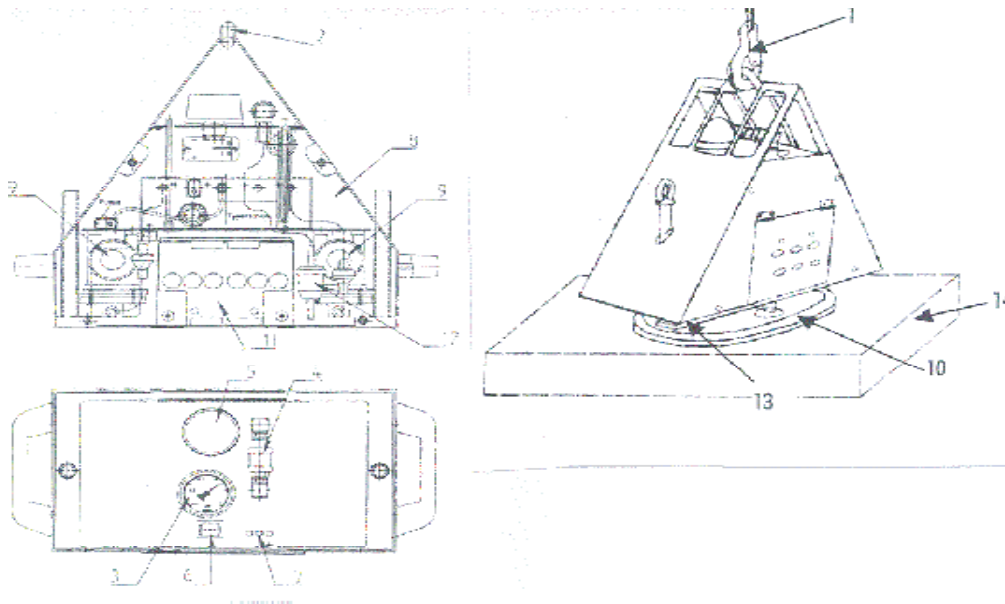


- Bijzondere zuigplaten op aanvraag
- Snelwisselsysteem voor zuigplaten
- Traverse TRA-SM voor meervoudige aanbouw van zuigplaten op aanvraag
- Rood flitslicht brandt van 0-500 mbar vacuüm
- Oplaadbare en verwisselbare accu
- Oplader LG 220V/12V
- Napompautomaat bij wegvallen druk schakelt vacuümpompen automatisch weer bij -0.5 bar onderdruk in
- Terugslagventiel bij drukvermindering
- Handschuifventiel voor handmatig afbouwen van het vacuüm
- Galvanisch verzinkt
- Robuust huis met geïntegreerde ophanging voor kraanhaken en laadbox voor accu

## 5. beschrijving

### 5.1 onderdelen hefapparaat STEINMAGNET SM

no.	Omschrijving
1	kraanhaak
2	ophangoog
3	vacuümanometer
4	handschuifventiel
5	rood flitslicht
6	aan-/uitschakelaar (3 standen)
7	LED tekens voor accu
8	Ruimte voor veiligheidsbuffer
9	Vacuümpompen
10	Zuigplaat
11	Accu
12	Vuilfilter
13	C-geleider voor de zuigplaat
14	Steenplaat



## 5.2 bedieningselement

aan-/uitschakelaar met 3 standen

- stand 0 vacuümpompen geheel uitgeschakeld
- stand 1 één vacuümpomp werkt: stroombesparend bij niet poreuze materialen
- stand 2 beide vacuümpompen werken: bij licht poreuze materialen of om extra snel onderdruk op te bouwen

handschuifventiel voor aanzuigen en loslaten van de last

verschuiven weg van het flitslicht  
verschuiven naar flitslicht toe

last aanzuigen, vasthouden  
last loslaten

## 5.3 vacuümpompen

- de vacuümpompen zorgen voor het vacuüm van de SM
- deze worden aangedreven door een oplaadbare- en verwisselbare 12V accu
- accubox is geïntegreerd in het vacuüm/hijssapparaat
- voor extra veiligheid is een drukschakelaar in het vacuüm/hijssapparaat SM ingebouwd
- daalt de onderdruk tot  $-0.5$  bar, dan schakelen de vacuümpompen automatisch in en brengen de onderdruk weer op  $-0.7$  bar

## 5.4 zuigplaten

- de diverse zuigplaten brengen het vacuüm op de last. Zij dienen om te heffen, transporteren en verleggen van verschillende objecten (zie doelmatig gebruik hoofdstuk 1.5)

Conformiteitverklaring STEINMAGNET SM

Technisch Handelsbureau Meerman Jr b.v. Nijverheidsweg 69 3341 LJ Hendrik Ido Ambacht tel. 078-6813344.  
deze conformiteitverklaring is eigendom van Technisch Handelsbureau Meerman Jr b.v. en mag zonder schriftelijke toestemming niet gedupliceerd, overgenomen o.i.d worden.

10

- gebruik alleen toegestane zuigplaten voor hefapparaat SM
- de toegestane draaglast van de zuigplaten niet overschrijden

## 6 installatie

### 6.1 inbedrijfstelling

- het apparaat mag alleen door gekwalificeerd personeel, monteurs en elektriciens, geïnstalleerd en onderhouden worden. Werkzaamheden aan het elektrische gedeelte mogen alleen door vakbekwame elektromonteurs worden verricht
  - vacuüm/hijsapparaat aan de ophangogen van het gebruikte hefwerktuig hangen. Goed bevestigen. Eigen gewicht van het hefapparaat en de maximale draaglast in acht nemen!
  - accu controleren  
LED tekens van de accu in acht nemen
- |              |                       |
|--------------|-----------------------|
| <b>rood</b>  | <b>accu leeg</b>      |
| <b>groen</b> | <b>accu geladen</b>   |
| <b>geel</b>  | <b>accu overladen</b> |

### 6.2 aanbrengen zuigplaat aan apparaat

- Vacuüm/hijsapparaat voor het aanbrengen van de zuigplaat uitschakelen!
- Groef met schroefdraadstangen van onder in de twee boorgaten van de ombouw zover invoeren, tot de schroefdraadstangen boven uit de ombouw uitsteken
- Ringschroeven 2-3 slagen op de schroefdraadstangen schroeven
- Groef met schroefdraadstang moet zover van de ombouw bodem verwijderd zijn, dat de C-staaf van de zuigplaat nu zonder problemen van de zijde over de groef geschoven kan worden
- Ringschroeven vast aandraaien en controleren of de zuigplaat vast zit
- De slang van de vacuümaansluiting op de zuigplaat vastmaken
- veiligheids testen alvorens met het belasten te beginnen

Bij het wisselen van de zuigplaten moet het volgende in acht genomen worden:

- vacuüm/hijsapparaat uitschakelen
- toevoerslang van vacuümbuis aftrekken!
- Ringschroeven losdraaien, daarbij de zuigplaat vasthouden en naar onderen afnemen
- Nieuwe zuigplaat zoals boven omschreven aan het apparaat aanbrengen.

## 7. bediening

### 7.1 aanwijzingen veilig werken

Plaatselijk voorgeschreven veiligheidsvoorschriften zijn van kracht. Onderstaande aanwijzingen heffen deze voorschriften niet op, maar zijn een extra aanvulling.

- Veiligheidsschoenen en –handschoenen dragen
- Maximale draagvermogen van het hefapparaat nooit overschrijden. Maximale draagkracht van de kraan, shovel o.i.d. nooit overschrijden. Hierbij dient rekening gehouden te worden met het eigengewicht van het hefapparaat.
- Sommige zuigplaten, die aangebouwd kunnen worden aan het vacuüm/hijsapparaat SM , reduceren het draagvermogen. Op iedere zuigplaat staat het toegestane gewicht aangegeven. Dit aangegeven gewicht nooit overschrijden.
- Let op het lastbord
- Verboden onder de draaglast te staan. Buiten de gevarenzone van de draaglast blijven.
- Nooit personen of dieren als draaglast gebruiken of toelaten.
- Alleen bij voldoende zicht op het totale arbeidsbereik werken. Let op overige personen die binnen het werkterrein aanwezig zijn.
- Lasten nooit over personen heen verplaatsen.
- Vacuüm/hijsapparaat alleen aan de handgrepen links en rechts van het apparaat meevoeren. Gevaar voor verwondingen!
- Lasten nooit schuin trekken of slepen/schuiven.
- Vastgeklemd last niet met het apparaat losrukken
- Bij uitval van het vacuümtrekken de last, indien mogelijk, direct neerzetten. Direct buiten de gevarenzone gaan.
- Alleen daarvoor bestemde lasten aanzuigen en heffen. (Eigen stabiliteit en dichtheid van de oppervlakte testen).
- Manometer en rood flitslicht steeds in de gaten houden. Nooit bij vacuüm onder –0.5 bar aantrekken. Als het rode flitslicht brandt en de wijzer van de manometer onder de -0.5 bar komt, de last direct neerzetten. Gevaar voor verwondingen!
- Te verplaatsen materiaal alleen op een vrije, vlakke ondergrond plaatsen. Anders ontstaat er gevaar voor wegglijden.
- De last pas loslaten, als deze volledig en veilig ligt of staat. Handen weg bij het loslaten van de last. Kans op verwondingen!
- Zuigvlakken steeds gelijkmatig belasten.
- Alle dichtingen, slangen en zuigklemmen regelmatig testen.
- Vacuümfilter regelmatig schoonmaken en onderhouden.
- Gedurende het gehele proces mag de vacuümtrekker niet uitgeschakeld worden



**VOORZICHTIG** Onderstaande regels moeten door een monteur voor de ingebruikname getest worden. Voorkomende gebreken/fouten moeten voor de ingebruikname verholpen worden.

## 7.2 last heffen

- vacuüm/hijsapparaat direct boven de last brengen. Schuin trekken vermijden. Let op gelijkmatige lastverdeling.
- Vacuüm/hijsapparaat op de last plaatsen.

- apparaat inschakelen, afhankelijk van het oppervlak van het te heffen materiaal en hoe snel de onderdruk wordt opgebouwd, stand 1 of 2 gebruiken
- schuif van het handschuifventiel uit de richting van het rode flitslicht wegschuiven
- De last wordt aangezogen
- Manometer en rood flitslicht in de gaten houden. Zodra  $-0.5$  bar onderdruk wordt bereikt en het rode flitslicht uit is, kunt u de last optillen. In geen geval voor die tijd tillen, de last zal er af vallen.
- Let op bij het tillen dat er telkens een deel van het te tillen materiaal getild wordt. Vastzittende andere delen met een schroevendraaier losmaken, alvorens u dat deel verder tilt. Niet losmaken met de handen, kans op verwondigen!

### 7.3 last loslaten

- last laten zakken en veilig op een vrije en vlakke ondergrond plaatsen, zodat de last niet kan gaan schuiven of kiepen.
- Schuif van het handschuifventiel terugschuiven
- De last laat los

## 8. storingen verhelpen, reparaties

Het vacuüm/hijsapparaat mag alleen door gekwalificeerd vakpersoneel, monteurs en elektriciens geïnstalleerd en onderhouden worden.

Na reparaties en onderhoudswerkzaamheden in elk geval de veiligheidsvoorschriften nalopen en testen, e.e.a. zoals omschreven in de gebruiksaanwijzing.

storing	oorzaak	oplossen
pomp loopt niet	accu leeg/defect	accu opladen of vervangen
pomp loopt, zuigt niet	vacuümpomp defect	pomp testen, servicedienst bellen
	filter verstopt	filter schoonblazen of vervangen
	handschuifventiel staat in stand "lossen" (bij rood flitslicht)	handschuifventiel in stand "vastzuigen" (weg van het rode flitslicht)
onderdruk $-0.5$ wordt niet bereikt	werkmateriaal heeft scheuren, uitsparingen of is poreus	werkmateriaal ongeschikt voor aanzuigen met dit apparaat
	dichtingslip van de zuigplaat is beschadigd	dichtingslip vervangen
	manometer defect	manometer vervangen
	slang, schroefdraad lekt	onderdelen vervangen
onderdruk van $-0.5$ bar is bereikt maar aanzuigen is niet mogelijk	handschuifventiel defect	repareren/vervangen
rood flitslicht knippert	onderdruk van $-0.5$ bar is niet bereikt	ev. tweede pomp inschakelen, zie boven overige punten

## 9. onderhoud

### 9.1 algemene aanwijzingen

Het apparaat mag alleen door gekwalificeerd vakpersoneel, monteurs en elektriciens geïnstalleerd en onderhouden worden.

De vacuümpomp mag gedurende de garantieperiode niet opengemaakt worden. Indien dit wel is gedaan dan vervalt de garantie.

Na reparatie en onderhoudswerkzaamheden altijd de veiligheidsvoorzieningen testen, zoals omschreven in de gebruiksaanwijzing onder het hoofdstuk Veiligheid.

### 9.2 onderhoudsplan

schema	per dag/per week/per maand/per ½jaar/per jaar
veiligheidsvoorzieningen testen	x
-manometer in orde?	x
Filter nakijken	x
Elektrische installatie/kabel- verbindingen vast	x
accutesten	x
condenswater aftappen	x
schema	per dag/per week/per maand/per ½jaar/per jaar
vacuümslangen op breuk, knikken, slijtage en dichtheid testen	x
alle verbinden, slangklemmen, enz.	x
korte gebruiksaanwijzing, type en plaatje draagvermogen op apparaat	x
gebruiksaanwijzing en bekendheid hier- mee bij bedienend personeel	x
testen dragende delen op vervorming ( b.v. ophanging), slijtage of andere beschadigingen	x
zuigplaten reinigen/controleren, geen scheuren, dichtheid dichtlip enz. evt. vervangen	x
keuringssticker vernieuwd	x
algehele toestand apparaat	x
afdichtingstest	x

### 9.3 zuigplaten/dichtringen

Dichtringen minstens 1x per week ontdoen van vuil zoals o.a. stickers, lijm en houtresten, stof, enz. Hiervoor dient men glycerine te gebruiken. Beschadigde of versleten zuigplaten/dichtringen (scheuren, gaten, oneffenheden) direct vervangen.

Voor reinigen van het apparaat een koudreinigingmiddel gebruiken. In geen geval wasbenzine en andere bijtende stoffen gebruiken. De slangen worden hierdoor aangetast en verliezen hun dichtheid.

#### 9.4 filter

Papierfilter minstens 1x per week controleren. Bij sterke vervuiling filter vervangen.

Voorgeschreven handelingen:

- deksel open
- slangklem losmaken en filter uitnemen
- nieuw filter plaatsen en weer met slangklem bevestigen
- deksel weer sluiten

#### 9.5 condenswater aftappen

Door de luchtvochtigheid ontstaat er bij het vacuümtrekken condenswater. Dit condenswater moet minstens 1x per week afgetapt worden. Hiervoor de aftapkraan aan het apparaat openen en het condenswater aftappen, daarna kraan weer sluiten.



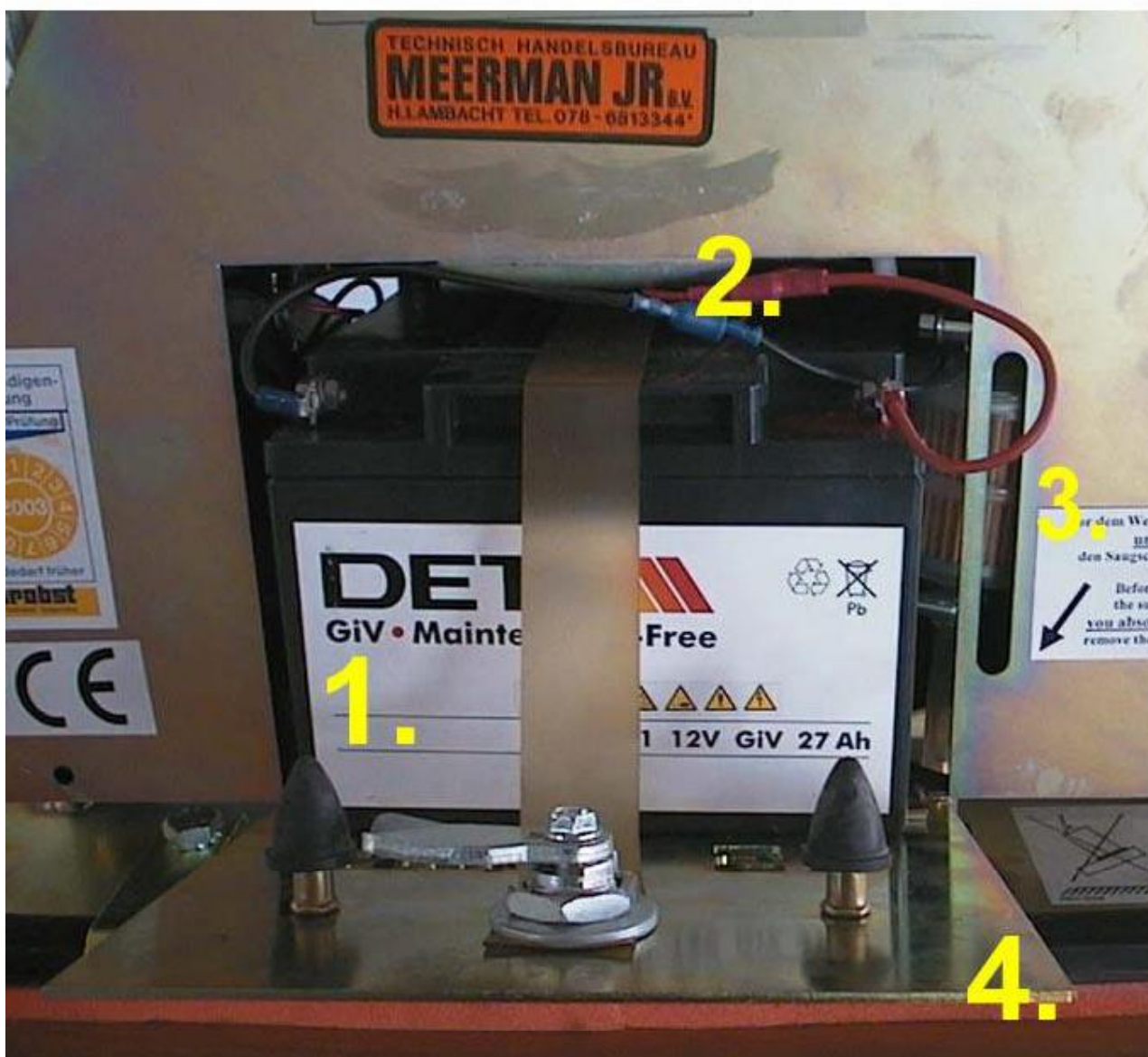
Kraan voor aftapcondens.

## 9.6 verwisselen accu

werkwijze:

- apparaat uitschakelen
  - deksel apparaat openen
  - stroomkabel losmaken en accu eruit halen
  - nieuwe accu plaatsen en stroomkabel weer bevestigen
- LET OP: plus- en minpool (rood op rode kabel en zwart op zwarte kabel)
- deksel apparaat sluiten





1. accu
2. elektrokabel
3. filter
4. deksel apparaat

## 9.7 deskundigheid

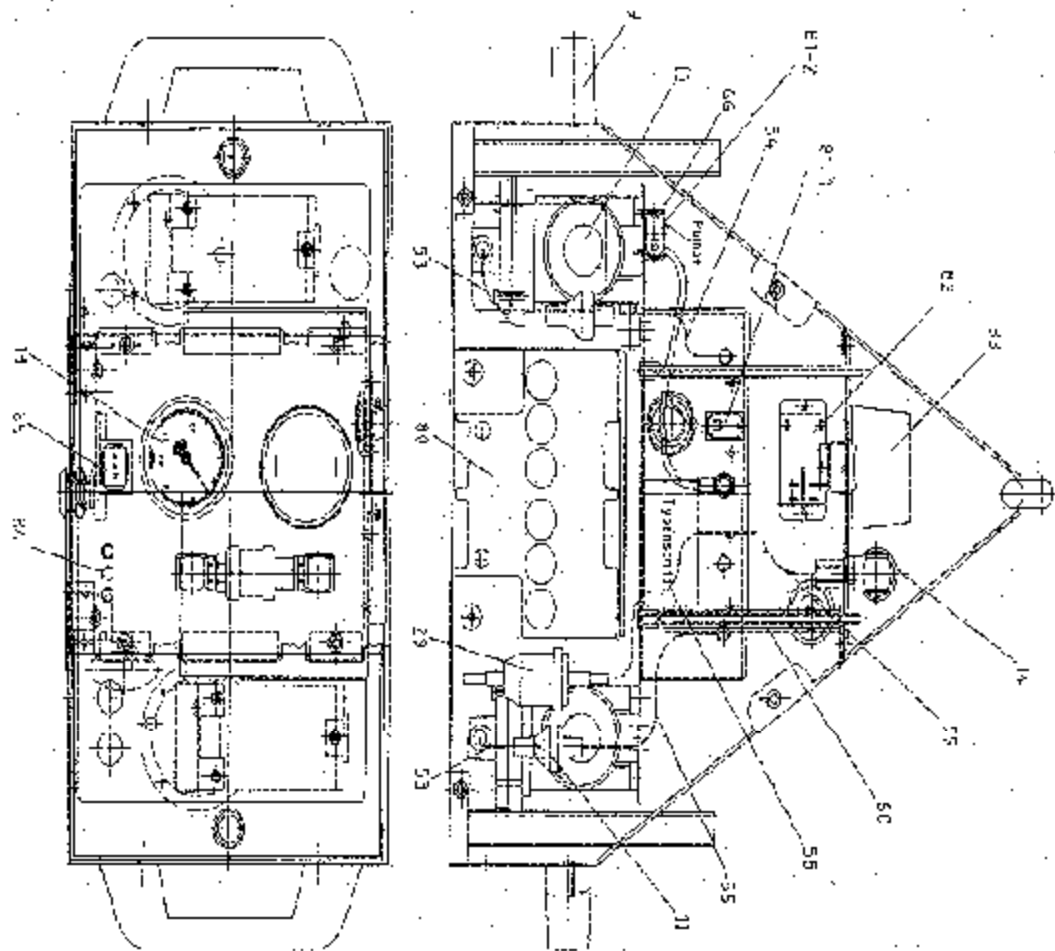
Het bedrijf heeft de plicht de Steinmagnet SM ten minste jaarlijks door deskundigen te laten testen en eventueel vastgestelde gebreken direct te laten repareren.

## 9.8 Onderdelen

### 52720001

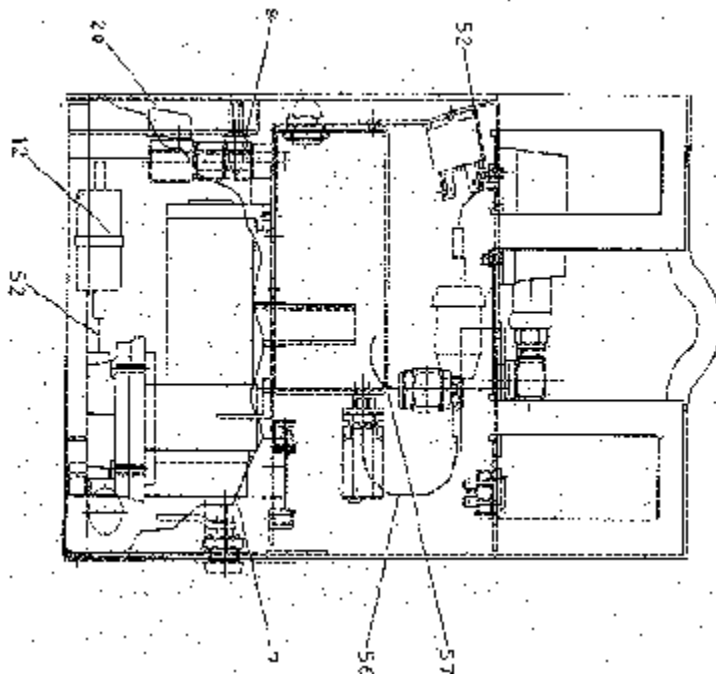
#### **vacuüm/hijssapparaat Steinmagnet SM 200 compleet met zuigplaat SPS 200 SM met draagvermogen tot 0.6 bar**

pos.	aantal	artikelnummer	omschrijving
07	2	20.14.05.00008	stootrubber D=25x28 M6x18
08	2	20.14.05.00009	stootrubber-parabool KP20x24, M6x18
09	1	20.01.09.00020	beugelgreep PA6, L=196 mm zwart
10	1	22.09.01.00089	vacuümpomp 12V DC
11	1	10.05.05.00056	terugslagventiel RSV 10/10
12	1	10.07.01.00101	filter zwart
13	1	10.07.02.00016	manometer VAM 63/1H-SE
14	1	12.02.10.00018	handschuifventiel HSV 7-SO set
20	1	10.05.08.00018	2/2-wegs kogelkraan KVZ 8
29	1	10.07.01.00102	papierfilter
33	2	10.07.10.00001	slangklem
42	2	10.07.10.00033	2-polige klem spanbereik 15-18 mm.
43	2	10.07.10.00032	2-polige klem spanbereik 11-13 mm.
52	0.18	10.07.09.00058	vacuümslang VSL 12/6 SI
53	0.18	10.07.09.00058	vacuümslang VSL 12/6 SI
54	0.2	10.07.09.00058	vacuümslang VSL 12/6 SI
55	0.18	10.07.09.00058	vacuümslang VSL 12/6 SI
56	0.2	10.07.09.00058	vacuümslang VSL 12/6 SI
57	0.1	10.07.09.00005	vacuümslang VSL 15/9 PVC
58	0.1	10.07.09.00058	vacuümslang VSL 12/6 SI
59	0.14	10.07.09.00058	vacuümslang VSL 12/6 SI
66	0.14	10.07.09.00001	vacuümslang VSL 4/2 PU
80	1	21.07.01.00016	accu 12V, 27 Ah
81-1	1	12.02.10.00019	vacuümschakelaar flitslicht, rood
81-2	1	12.02.10.00020	vacuümschakelaar pomp, zwart
82	1	12.02.10.00021	vermogensrelais met diode
83	1	21.05.05.00019	flits, 12V DC, D = 70 mm
84	1	12.02.10.00022	Led-display kpl
85	1	21.01.03.00080	schakelaar, 2 polig, uit-stand midden



Conformiteitverklaring STEINMAGNET SM

Technisch Handelsbureau Meerman Jr b.v. Nijverheidsweg 69 3341 LJ Hendrik Ido Ambacht tel. 078-6813344.  
 deze conformiteitverklaring is eigendom van Technisch Handelsbureau Meerman Jr b.v. en mag zonder schriftelijke  
 toestemming niet gedupliceerd, overgenomen o.i.d worden.



Conformiteitverklaring STEINMAGNET SM

Technisch Handelsbureau Meerman Jr b.v. Nijverheidsweg 69 3341 LJ Hendrik Ido Ambacht tel. 078-6813344.  
*deze conformiteitverklaring is eigendom van Technisch Handelsbureau Meerman Jr b.v. en mag zonder schriftelijke  
toestemming niet gedupliceerd, overgenomen o.i.d worden.*